

FILTRE-REGULATEURS Newdeal

Les filtre-régulateurs Newdeal comportent un piston ce qui leur assure robustesse et fiabilité et sont disponibles avec différents degrés de filtration et deux systèmes de purge des condensats (manuel et semi-automatique ou automatique).

- Cuve métallique
- Visualisation des condensats sur 360°
- Faibles pertes de charge
- Stabilité de la pression secondaire même en cas de variation de la pression primaire.
- Echappement rapide des surpressions secondaires

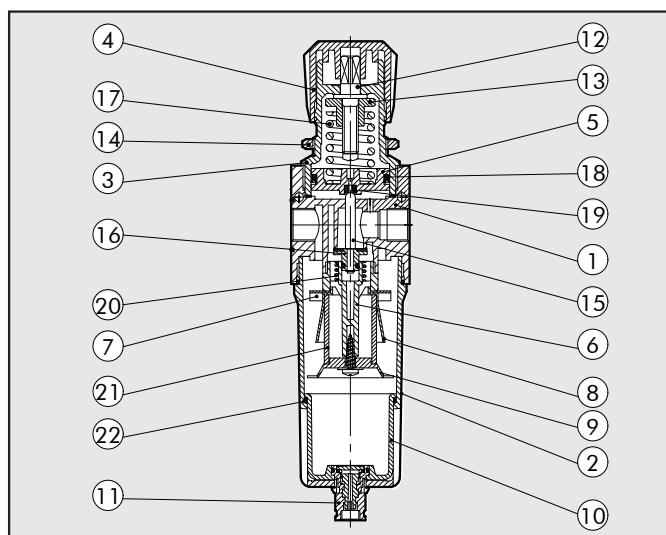


CARACTERISTIQUES TECHNIQUES	FR ND 1/4"	FR ND 3/8"	FR ND 1/2"
Taraudages	G1/4	G3/8	G1/2
Plage de régulation	bar 0÷2 - 0÷4 - 0÷8 - 0÷12		
Degré de filtration	4µm 20µm 50µm		
Pression Maxi d'entrée	MPa 1.8		
	bar 18		
	psi 261		
Débit à 6 bar (0.6 MPa-87 psi)	NI/min 260		1000
ΔP 0.5 bar (0.05 MPa - 7 psi)	scfm 9.2		35.5
Débit à 6 bar (0.6 MPa-87 psi)	NI/min 700		2500
ΔP 1 bar (0.1 MPa - 14 psi)	scfm 25		88.5
Fluide	Air comprimé		
Température d'utilisation à 10 bar; 1 MPa; 145 psi	°C -10°C à +50°C		
	°F 14°F à 122°F		
Poids	Kg 0.5		1
Vis de fixation	M4x40		M4x55
Position de montage	Vertical		
Orifice manomètre	G1/8		G1/8
Capacité des condensats	cm ³ 10		45
Système de purge	Manuel et semi-automatique(RMSA) Automatique (RA)		Manuel et semi-automatique(RMSA) Automatique (SAC ou RA)
Nota	Le réglage doit s'effectuer en augmentant la pression secondaire. Pour obtenir la meilleure sensibilité possible, utiliser un régulateur avec une plage de régulation le plus près possible de la pression secondaire désirée. Ne pas utiliser la sortie manomètre comme sortie utilisation. La pression d'alimentation, pour la version à purge automatique des condensats type RA, ne doit pas excéder 10 bar		

3

COMPOSANTS

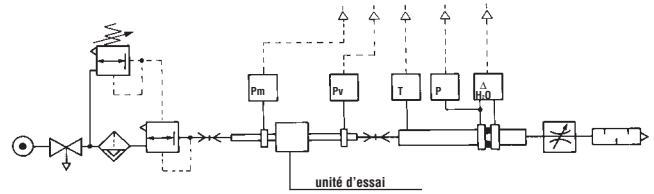
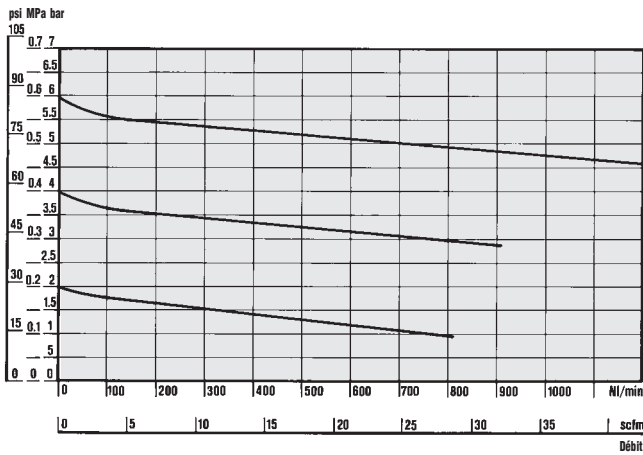
- | | |
|--|--------------------------------------|
| ① Corps: Zamak | ⑮ Axe: laiton OT58 |
| ② Cuve: Aluminium | ⑯ Valve avec joint NBR vulcanisé |
| ③ Cloche: Technopolymère | ⑰ Ressort: acier |
| ④ Bouton de Réglage: Technopolymère | ⑱ Joint à lèvres: NBR |
| ⑤ Piston: Technopolymère | ⑲ Joint de la valve de décharge: NBR |
| ⑥ Bouchon: Technopolymère | ⑳ Ressort: acier |
| ⑦ Système de centrifugation: Technopolymère | ㉑ Elément filtrant: bronze fritté |
| ⑧ Déflecteur: Technopolymère | ㉒ Joints: NBR |
| ⑨ Ecran: Technopolymère | |
| ⑩ Zone de visualisation: Technopolymère transparent | |
| ⑪ Système de purge (RMSA) | |
| ⑫ Vis de réglage: laiton OT58 | |
| ⑬ Support: laiton OT58 | |
| ⑭ Ecrou de fixation: laiton OT58 pour 3/8-1/2 et 3/4-1 Technopolymère pour 1/4 | |



COURBES DE DEBIT

FR G1/4

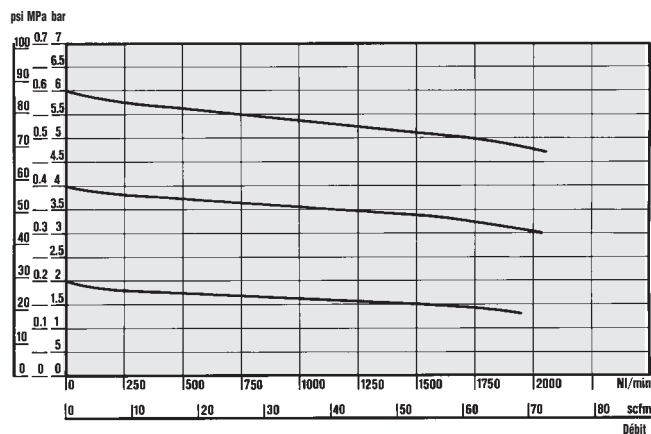
$P_m = 0,7 \text{ MPa}$; 7 bar; 102 psi
Pression régulée



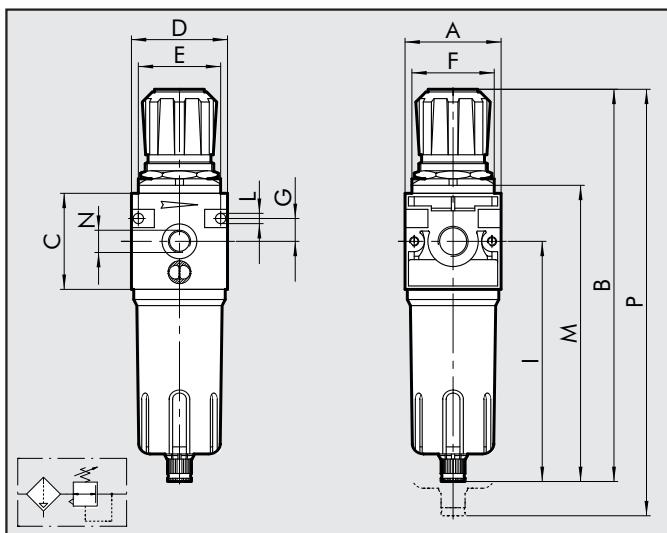
• Tests de débit effectués par le Département de Mécanique de l'Ecole Polytechnique de l'Université de Turin en utilisant le banc de mesure avec ordinateur et en suivant les indications de la recommandation CETOP RP50R (acceptée par l'ISO DIS 6358-2) avec mètreur à diaphragme ISO 5167.

FR G3/8 - G1/2

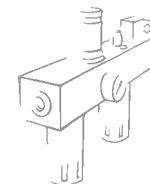
$P_m = 0,7 \text{ MPa}$; 7 bar; 102 psi
Pression régulée



COTES D'ENCOMBREMENT



	G 1/4	G 3/8	G 1/2
A	42	60	
B	190	245	
C	42	60	
D	42	60	
E	36	52	
F	30x1.5	38x2	
G	10	14	
I	121	150	
L	Pour vis M4	Pour vis M4	
M	145	185	
N	G 1/8	G 1/8	
P	233	295	



CLEFS DE CODIFICATION

FR ELEMENT	1/4 TARAUDAGE	4µm DEGRE DE FILTRATION	02 PLAGE DE REGULATION	RMSA SYSTEME DE PURGE	RMSA: Manuel et semi-automatique. SAC: Automatique. Fonctionne dès qu'il y a une ΔP dans le circuit. Ce système nécessite un circuit avec des variations de débit.
FR	1/4 3/8 1/2	4µm 20µm 50µm	02 04 08 012	RMSA SAC RMSA SAC RA*	* Pour la taille ND 3/8-1/2 avec RA, veuillez contacter Metal Work France.

CODIFICATION

Code	Désignation
FILTRE-REGULATEURS NEWDEAL	
1225029	FR 1/4 4 08 RMSA TMV
1225053	FR 1/4 4 012 RMSA TMV
1225509	FR 1/4 4 08 SAC TMV
1225513	FR 1/4 4 012 SAC TMV
1225030	FR 1/4 20 08 RMSA TMV
1225510	FR 1/4 20 08 SAC TMV
1225054	FR 1/4 20 012 RMSA TMV
1225514	FR 1/4 20 012 SAC TMV
1225032	FR 1/4 50 08 RMSA TMV
1225511	FR 1/4 50 08 SAC TMV
1225056	FR 1/4 50 012 RMSA TMV
1225516	FR 1/4 50 012 SAC TMV
1325029	FR 3/8 4 08 RMSA TMV
1325509	FR 3/8 4 08 SAC TMV
1325053	FR 3/8 4 012 RMSA TMV
1325513	FR 3/8 4 012 SAC TMV
1325030	FR 3/8 20 08 RMSA TMV
1325510	FR 3/8 20 08 SAC TMV
1325054	FR 3/8 20 012 RMSA TMV
1325514	FR 3/8 20 012 SAC TMV
1325032	FR 3/8 50 08 RMSA TMV
1325512	FR 3/8 50 08 SAC TMV
1325056	FR 3/8 50 012 RMSA TMV
1325516	FR 3/8 50 012 SAC TMV
1425029	FR 1/2 4 08 RMSA TMV
1425509	FR 1/2 4 08 SAC TMV
1425053	FR 1/2 4 012 RMSA TMV
1425513	FR 1/2 4 012 SAC TMV
1425030	FR 1/2 20 08 RMSA TMV
1425510	FR 1/2 20 08 SAC TMV
1425054	FR 1/2 20 012 RMSA TMV
1425514	FR 1/2 20 012 SAC TMV
1425032	FR 1/2 50 08 RMSA TMV
1425512	FR 1/2 50 08 SAC TMV
1425056	FR 1/2 50 012 RMSA TMV
1425516	FR 1/2 50 012 SAC TMV

FILTRE-REGULATEURS PRECONISES PSA	
1225053S	FR 1/4 0 5 0 12 RMSA TMV
1225054S	RF 1/4 0 25 0 12 RMSA TMV

NOTES